

# Amica

## Bedienungsanleitung

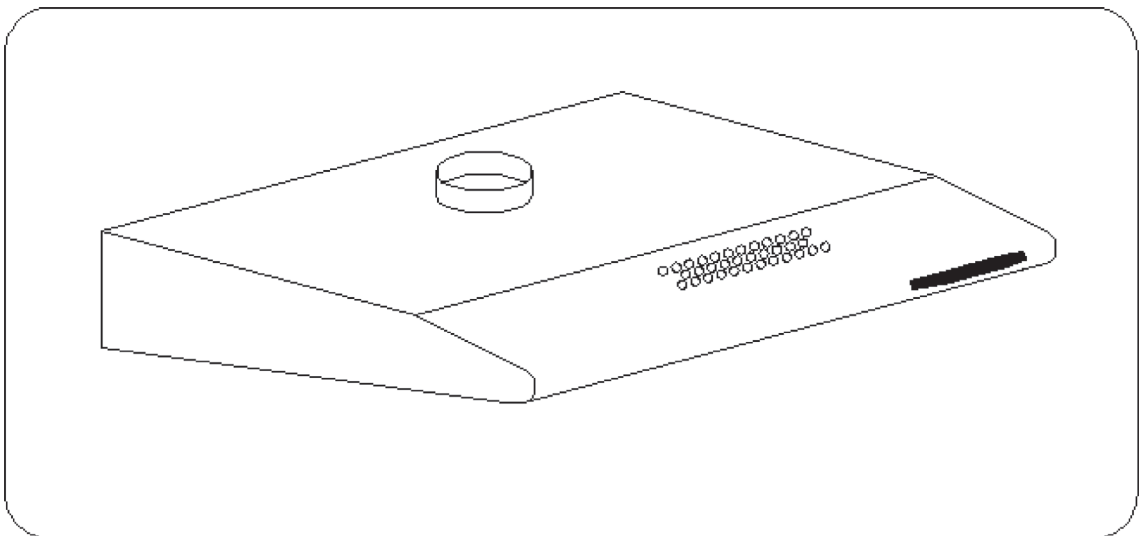
### Unterbau- Haube

**UH 17010 E**

**UH 17051 W • UH 17052 E**

**UH 17108 W • UH 17109 S**

**UH 17111 E • UH 17151 E**



Bitte lesen Sie diese Anleitung sorgfältig durch, bevor Sie das Gerät in Betrieb nehmen. Nur so beugen Sie Fehlfunktionen vor und lernen sämtliche Leistungsmerkmale des Gerätes kennen.

## **Vielen Dank ...**

*... dass Sie sich für eine Unterhaube aus unserem Hause entschieden haben.*

*Diese Abzugshaube wurde konzipiert und ausgeführt, um Ihren Erwartungen entgegenzukommen und wird sicherlich ein Element Ihrer modern ausgestatteter Küche bilden. Die hier angewandten Konstruktionslösungen und neueste Produktionstechnologien gewährleisten dem Gerät hohe Funktionalität und schönes Aussehen.*

*Vor der Montage der Abzugshaube machen Sie sich bitte mit dem Inhalt der vorliegenden Bedienungsanleitung vertraut. Dadurch vermeiden Sie eine fehlerhafte Montage und Bedienung der Abzugshaube. Bewahren Sie die Anleitung für späteres Nachschlagen auf.*

*Wir wünschen Ihnen volle Zufriedenheit: mit dem Gerät unserer Firma haben Sie eine gute Wahl getroffen.*

# Inhaltsverzeichnis

Wichtige Sicherheitshinweise, bitte beachten! .....	4
Allgemeines .....	6
Technische Daten.....	6
Ausstattung.....	6
Betriebsbedingungen .....	7
Montage.....	7
1 Montage des Gehäuses.....	7
2 Netzanschluss und Funktionskontrolle.....	8
Betriebsart .....	8
1 Abluftbetrieb .....	8
2 Umluftbetrieb .....	8
Bedienung.....	8
1 Benutzungssicherheit .....	8
2 Bedienung .....	8
Wartung.....	9
1 Fettfilter .....	9
2 Fettfilter (bei Modell 17111 und 17151).....	10
3 Aktivkohlefilter .....	10
4 Beleuchtung.....	10
Reinigung und Pflege.....	11
Hinweise zum Umweltschutz.....	11

## Wichtige Sicherheitshinweise, bitte beachten!

- Überprüfen Sie die Verpackung des Gerätes sofort nach Anlieferung auf **Transportschäden**. Sollten Sie Beschädigungen finden, kontaktieren Sie Ihren Lieferanten. Nehmen Sie niemals ein beschädigtes Gerät in Betrieb!
  - Dieses Gerät ist ausschließlich zum Ableiten und ggf. zum Filtern von Kochdünsten bestimmt. Das Gerät ist nicht für den industriellen, gewerblichen oder Laborgebrauch bestimmt, sondern nur zur Verwendung im Haushalt. **Bei bestimmungswidrigem Gebrauch besteht Gefahr für Leib und Leben durch elektrischen Schlag oder Feuer.** Ebenso erlischt der Garantieanspruch.
  - Lassen Sie das Gerät **niemals** während des Betriebs **unbeaufsichtigt**.
  - Öffnen Sie niemals das Gehäuse des Gerätes. Es finden sich keinerlei Bedienelemente darin. Überlassen Sie **eventuelle Reparaturen** einer qualifizierten und von uns autorisierten Fachwerkstatt.
  - Um die **Gefahr eines elektrischen Schlages** zu vermeiden, darf dieses Gerät niemals in feuchten Räumen (z. B. Badezimmer) betrieben werden. Auch darf das Gerät nur innerhalb geschlossener Räume betrieben werden.
  - Das Gerät ist **ausschließlich** für den Betrieb mit einer Netz-Wechselspannung von **230V~/50Hz** vorgesehen. Versuchen Sie niemals, das Gerät mit einer anderen Spannung zu betreiben. Die Steckdose, an die das Gerät angeschlossen wird, muss jederzeit gut zugänglich sein, damit es im Notfall schnell vom Netz getrennt werden kann.
  - Lassen Sie vor der Inbetriebnahme durch einen Elektroinstallateur überprüfen, ob der **Schutzleiter** der elektrischen Hausinstallation **ordnungsgemäß angeschlossen** ist. Bei fehlerhafter Erdung besteht im Falle einer Fehlfunktion des Gerätes Gefahr für Leib und Leben durch elektrischen Schlag!
  - Achten Sie darauf, dass das **Netzkabel** während des Betriebs **niemals nass oder feucht** wird, oder beschädigt werden kann.
  - Die Montage darf ausschließlich durch entsprechend geschulte und erfahrene Personen ausgeführt werden.
- 
- Hinweis zur Netztrennung :  
Um das Gerät vom Netz zu trennen, müssen Sie den Netzstecker aus der Netzsteckdose ziehen. Daher müssen Sie das Gerät so installieren, dass stets ein **unbehinderter Zugang zur Netzsteckdose** gewährleistet ist, damit Sie den Netzstecker in einer **Notsituation sofort abziehen** können. Um Brandgefahr auszuschließen, müssen Sie den **Netzstecker** nach jedem Gebrauch des Gerätes **grundsätzlich von der Netzsteckdose trennen**.
  - Fassen Sie das **Netzkabel** immer am Stecker an. Ziehen Sie nicht am Kabel selbst, und fassen Sie das Netzkabel niemals mit nassen Händen an, da dies einen Kurzschluss oder elektrischen Schlag verursachen kann. Stellen Sie weder das Gerät noch andere Geräte auf das Netzkabel und achten Sie darauf, dass es nicht eingeklemmt wird. Machen Sie niemals einen Knoten in das Netzkabel, und binden Sie es nicht mit anderen Kabeln zusammen. Verlegen Sie das Netzkabel so, dass niemand darauf tritt oder darüber stolpert. Ein beschädigtes Netzkabel kann einen Brand oder elektrischen Schlag verursachen. Prüfen Sie das Netzkabel von Zeit zu Zeit. Sollte es beschädigt sein, wenden Sie sich an unseren Kundendienst, um es zu ersetzen. Berühren Sie niemals ein Netzkabel mit feuchten oder nassen Händen und benutzen Sie niemals ein beschädigtes Netzkabel! Dabei besteht Stromschlaggefahr.
  - Vor einen Sturm und/oder **Gewitter** mit Blitzschlaggefahr trennen Sie das Gerät bitte vom Stromnetz.
  - Sollten **metallische Gegenstände oder Flüssigkeiten** in das Gerätegehäuse gelangen, trennen Sie es sofort vom Netz und fragen Sie Ihren Händler um Rat.
  - Entfernen Sie vor der ersten Inbetriebnahme alle Papier- oder Plastikverpackungen vom Gerät.

- Sollte sich **außen** am Gehäuse **Klebefolie** befinden, entfernen Sie diese restlos, bevor Sie das Gerät in Betrieb nehmen!
- Bei der Installation müssen Sie beachten, dass die Abluft nicht in einen Schornstein geleitet werden darf, der für Abgase von Geräten, die mit Gas oder anderen Brennstoffen betrieben werden, benutzt wird. Dies gilt nicht, wenn Sie das Gerät nur im Umluftbetrieb (d.h. ohne Ableitung der Dünste aus dem Raum) verwenden.
- Der Mindestabstand zwischen der Abstellfläche der Kochgefäße auf der Kochmulde und dem untersten Teil der Dunstabzugshaube beträgt 75cm, wenn die Dunstabzugshaube über einem Gasherd eingebaut wird (65 cm bei Elektroherd). Wenn die Montageanweisung für die jeweilige Kochmulde einen größeren Abstand vorschreibt, ist dieser Abstand zu berücksichtigen.
- Bei der Ableitung der Abluft sind behördliche Vorschriften zu beachten.
- **Erstickungsgefahr!** Wenn das Gerät gleichzeitig mit Geräten betrieben wird, die Gas oder andere Brennstoffen verbrennen, müssen Sie für eine ausreichende Belüftung des Raumes sorgen (gilt nicht, wenn Sie das Gerät nur im Umluftbetrieb verwenden).
- Wenn Sie die Reinigung der Dunstabzugshaube nicht gemäß dieser Bedienungsanleitung vornehmen, besteht Feuergefahr. Wechseln Sie die Filter regelmäßig wie beschrieben.
- Unter der Dunstabzugshaube darf nicht flambiert werden.
- Lassen Sie niemals **Kinder** mit den Geräten spielen oder etwas in etwaige Öffnungen stecken. Sonst besteht Lebensgefahr durch elektrischen Schlag.
- Dieses Produkt ist nicht dafür bestimmt, durch Personen (einschließlich Kinder) mit eingeschränkten physischen, sensorischen oder geistigen Fähigkeiten oder mangels Erfahrung und/oder mangels Wissen benutzt zu werden, es sei denn, sie werden durch eine für ihre Sicherheit zuständige Person beaufsichtigt oder erhalten von ihr Anweisungen, wie das Produkt zu benutzen ist. Kinder sollten beaufsichtigt werden, um sicher zu stellen, dass sie nicht mit dem Produkt spielen.
- Halten Sie Kinder vom Verpackungsmaterial fern. Verpackungsmaterial ist kein Spielzeug und kann für Kinder gefährlich werden.
- **ACHTUNG:** Der Hersteller übernimmt keine Verantwortung für Schäden, die auf Nichtbeachten der Montage- und Gebrauchsanweisungen dieser Bedienungsanleitung zurückzuführen sind.

## Allgemeines

Ihre Abzugshaube dient zur Abführung bzw. Neutralisierung der Kochschwaden und soll fest über einem Gas- oder Elektroherd montiert werden. Im Abluftbetrieb ist eine Abzugsleitung erforderlich einzusetzen (meistens ein Rohr  $\varnothing$  120mm, nicht länger als 4-5m), die die Luft nach außen abführt. Durch Einsetzen eines Aktivkohlefilters kann die Abzugshaube von Abluft auf Umluftbetrieb umgerüstet werden. In dem Fall ist die Abzugsleitung nicht notwendig. Die Abzugshaube ist ein Elektrogerät in Feuerschutzausführung Klasse II, mit integrierten Anschlusskabel und Stecker. Außerdem ist das Gerät mit eigener Beleuchtung und einem Abzugslüfter mit 3 einstellbaren Leistungsstufen ausgestattet.

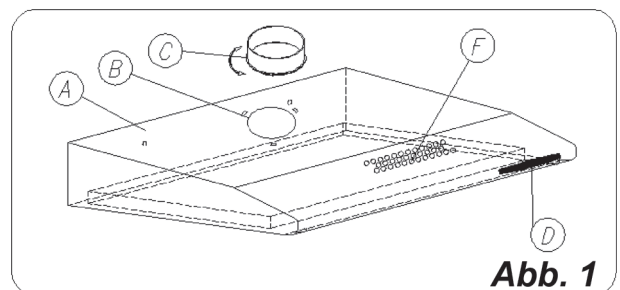
## Technische Daten

Versorgungsspannung	AC 230V 50Hz
Motor des Lüfters	I
Beleuchtung	40 W
Fettfilter	I (2 bei Modell UH 17111 E und 17151 E)
Leistungsstufen	3
Breite [cm]	50, 60
Tiefe [cm]	50
Höhe [cm]	13
Ausgang [ $\varnothing$ mm]	120
Leistungswert [ $\text{m}^3/\text{h}$ ]	290
Stromaufnahme [W]	150
Betriebgeräusch [dBA]	50

## Ausstattung

Die Abzugshaube besteht aus folgenden Teilen (Abb. 1):

Gehäuse des Abzuges A, mit Luftabführung des Lüfters B und F, Schalter D, Flansche C für Anschluss an den Belüftungskanal.



**Abb. 1**

## Betriebsbedingungen

1. Die Haube dient zur Abführung der Kochschwaden nach außen. Das Gerät soll an den entsprechenden Belüftungskanal angeschlossen werden (nicht an die betriebsaktiven Kamin-, Rauch- oder Abgaskanäle anschließen).
2. Sicherer Abstand zum Kochfeld beträgt mindestens 650 mm.
3. Vermeiden Sie große, offene Flammen unter der Haube. Wenn Sie einen Topf vom Gas nehmen, stellen Sie die Flamme zuvor auf Minimum ein.
4. Gerichte, die Sie mit Fett zubereiten, sollten ständig überwacht werden, da das überhitzte Fett brennbar ist.
5. Die Fettfilter der Haube sollte mindestens alle 2 Monate gereinigt werden. Es besteht Entzündungsgefahr, wenn sie mit Fett gesättigt sind.
6. Vor jeglicher Reinigung, Filteraustausch oder Reparatur, muss das Gerät von der Stromversorgung getrennt werden (den Stecker aus der Steckdose herausziehen).
7. Sollten in dem Raum neben dem Dunstabzug auch andere, nicht mit Strom gespeiste Geräte betrieben werden (z.B. Kraftstofföfen, Durchlauferhitzer, Thermen), muss eine ausreichende Belüftung des Raumes gewährleistet sein. Sicherer Betrieb ist nur dann möglich, wenn bei gleichzeitigem Betrieb des Dunstabzugs und anderer, luftverbrauchender Verbrennungsgeräte, der Unterdruck in ihrer direkten Nähe den Wert von max. 0,004 mB nicht überschreitet.
8. Beim Netzanschluss 230V muss die Steckdose zunächst von einem Fachmann auf ihre Funktion geprüft werden.

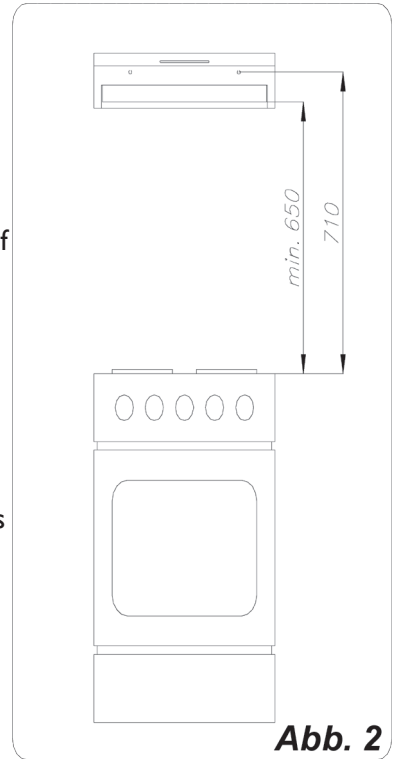


Abb. 2

## Montage

Bei der Montage der Abzugshaube gehen Sie:

1. Das Gehäuse der Abzugshaube C anbringen,
2. Die Abzugshaube an das Stromnetz anschließen.

### 1 Montage des Gehäuses

- a) auf der Wand eine senkrechte Linie für die Mitte des Kochfeldes markieren, den Fettfilter entfernen. Das Gehäuse der Abzugshaube „A“ an die Wand bringen, so dass die Markierung auf dem Gehäuse mit der Linie auf der Wand übereinstimmt. Der Abstand zwischen den Bohrungen und dem Kochfeld soll mindestens 710 mm betragen (Abb. 2). Achten Sie auf die waagerechte Positionierung des Gehäuses „A“.
- b) auf der Wand den Abstand zwischen den Bohrungen markieren.
- c) Löcher bohren (Bohrer mit Durchmesser entsprechend für die beigelegten Dübel verwenden), Spreizdübel schlagen und das Gehäuse mit Schrauben befestigen „A“ (Abb. 3).

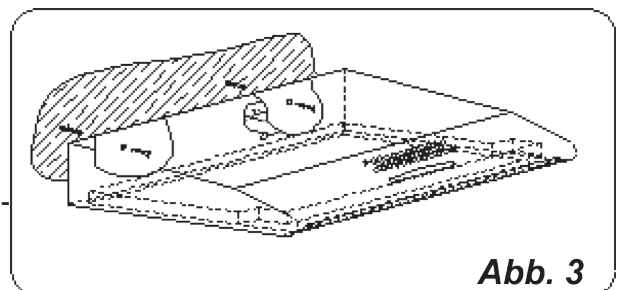


Abb. 3

## 2 Netzanschluss und Funktionskontrolle

Nach dem Anschluss an das Stromnetz (gemäß der zuvor festgelegten Anforderungen) ist zu kontrollieren, ob die Beleuchtung der Dunstabzugshaube funktioniert und ob der Motor des Gerätes korrekt arbeitet. Nach der Installation der Dunstabzugshaube muss die Steckdose leicht zugänglich sein, um das Gerät jederzeit von Stromnetz trennen zu können.

## Betriebsart

### 1 Abluftbetrieb

Im Abluftbetrieb wird die Luft nach außen durch einen gesonderten Kanal abgeführt. Dabei sollten eventuell bestehende Kohleaktivfilter entfernt werden. Die Abzugshaube schließen Sie an das Abzugsloch mit einem fixen oder flexiblen Rohr Ø 120 mm (im Fachhandel erhältlich) an. Der Anschluss sollte von einem dazu qualifizierten Fachmann durchgeführt werden.

### 2 Umluftbetrieb

In dieser Betriebsart kehrt die gefilterte Luft in den Raum durch die Öffnungen in der Vorderseite der Abzugshaube zurück. Dabei ist ein Kohlefilter einzusetzen (Abb. 6).

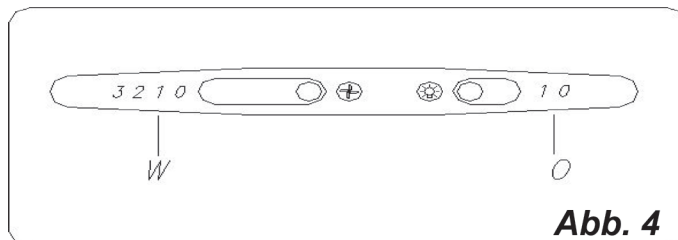
## Bedienung

### 1 Benutzungssicherheit

Die in dieser Anleitung gegebenen Sicherheitshinweise müssen eingehalten werden. Gewebefettfilter und Kohleaktivfilter sollten ausgetauscht und Alu-Filter - gemäß den Vorschriften des Herstellers - gereinigt werden. Bei intensiver Benutzung (über 4 Stunden pro Tag) reinigen Sie die Filter oder wechseln Sie diese öfter aus. Lassen Sie die Flamme Ihres Gasherdes nicht offen lodern. Wenn Sie einen Topf von der Gasflamme nehmen, stellen Sie die Flamme auf Minimum ein. Kontrollieren Sie immer, ob die Flamme nicht größer, als der Topfboden ist. Dies kann ungewünschte Energieverluste und gefährliche Wärmekonzentration verursachen. Verwenden Sie die Abzugshaube nicht für andere Zwecke, als hier genannt.

### 2 Bedienung

#### Steuerungspaneel



Der Betrieb der Abzugshaube wird durch 2 Schalter (Abb.4) gesteuert.

- Schalter „O“ für die Beleuchtung: Schieben Sie diesen Schalter nach links oder rechts, so schaltet die Beleuchtung entsprechend ein oder aus.
- Schalter „W“ schaltet den Motor der Abzugshaube ein. Schieben Sie diesen nach links, so schalten nacheinander 3 Leistungsstufen des Lüfters. Dies lässt optimale Geschwindigkeit des Lüfters dem Bedarf bei niedrigstem Lärmniveau anzupassen.



## Steuerungspaneel (bei Modell UH 17111 E)



Abb. 4a

Die Betriebsart der Abzugshaube wird durch den Komplex-Schiebeschalter (Abb. 4a) gesteuert:

- „1“ — Einschalten der 1. Geschwindigkeit der Abzugshaube,
- „2“ — 2. Geschwindigkeit des Motors,
- „3“ — 3. Geschwindigkeit des Motors,
- „0“ — Abzugshaube Aus,
- „L“ — Beleuchtung Ein/Aus.

Die Steuerung ermöglicht es, optimale Lüftergeschwindigkeit entsprechend dem Bedarf bei minimalem Geräusch zu wählen.

## Wartung

Sämtliche in der vorliegenden Bedienungseinleitung vorgeschriebene Sicherheitsmaßnahmen müssen unbedingt eingehalten werden! Fett- und Kohleaktivfilter sollten gemäß den Vorschriften des Herstellers gereinigt oder ausgetauscht werden. Bei intensiver Benutzung (über 4 Stunden pro Tag) reinigen Sie die Filter oder wechseln Sie diese öfter aus.

### 1 Fettfilter

#### a) Austausch

Beim Normalbetrieb sollten die Fettfilter alle zwei Monate ausgetauscht werden. Die Demontage erfolgt durch Freistellen der Sicherungsbolzen (Abb.5), wobei Sie mit der Hand den Filter vor dem Herausfallen schützen. Dann sollten Sie die Filterhalterungen D entfernen (Abb. 6), den Filter auswechseln und die Halterungen und Gitter erneut anbringen.

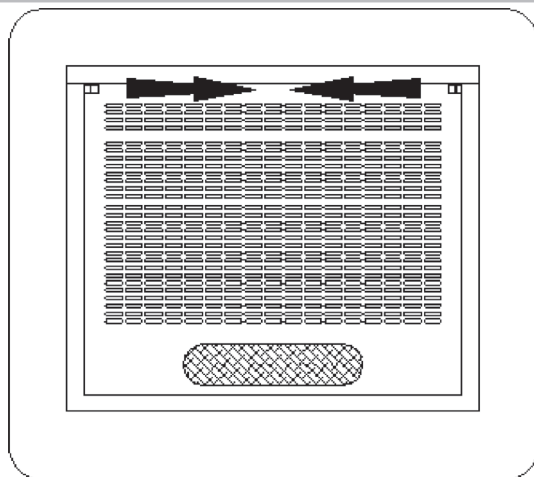


Abb. 5

## 2 Fettfilter (bei Modell 17111 und 17151)

### a) Austausch

Bei der Demontage der Filter sollen Sie Schnappsperrn durch Drücken freistellen (Abb. 5a), wobei Sie mit der Hand Filter vor dem Herausfallen schützen.

### b) - Reinigung

Beim Normalbetrieb sollten die Fettfilter alle zwei Monate in der Geschirrspülmaschine oder in einem Bad aus sanftem Reinigungsmittel oder flüssiger Seife gereinigt werden.

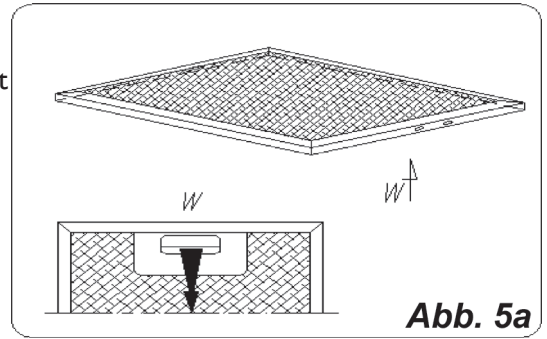


Abb. 5a

## 3 Aktivkohlefilter

(KF 17030, oder KF 17137 für UH 17111 E und UH 17151 E)

### A. Wirkungsweise

Kohleaktivfilter (C, Abb. 6) nehmen Gerüche bis zur Filtersättigung auf. Sie können weder gereinigt noch wiederverwertet werden und sollen mindestens alle 2 Monate, bei intensivem Gebrauch auch öfter, ausgetauscht werden.

### B. Austausch

- Blenden A (Abb. 6) samt Fettfilter entfernen,
- Kohleaktivfilter C auf dem Gewebefilter B auswechseln,
- Fettfilter samt Kohlefilter befestigen.

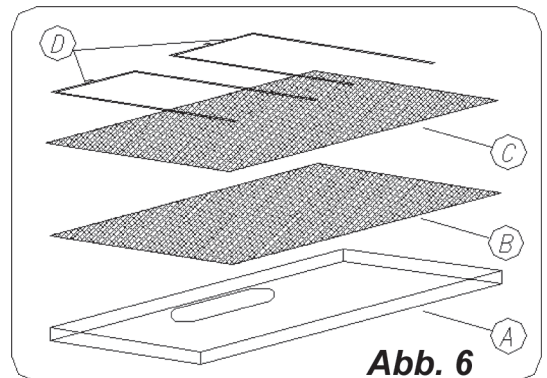


Abb. 6

## 4 Beleuchtung

Die Beleuchtung besteht aus 1 Leuchtmittel mit 40 W Leistung.

Beim Austausch des Leuchtmittels:

- Blenden „A“ von dem Gehäuse des Abzuges entfernen (siehe oben 2a)
- Das Leuchtmittel mit Hilfe eines Stück Papiers oder Tuch austauschen,
- Blenden „A“ anbringen.

## Reinigung und Pflege

1. **Bevor Sie die Reinigung beginnen, schalten Sie das Gerät aus und ziehen Sie den Netzstecker aus der Dose. War das Gerät vor kurzem noch in Betrieb, warten Sie dessen Abkühlung ab.**
2. Wir empfehlen Ihnen, während der Reinigung Handschuhe zu tragen, da Sie sich an evtl. vorhandenen scharfen Kanten der Dunstabzugshaube verletzen könnten.
3. Der Metallfettfilter sollte alle zwei Monate gereinigt werden. Dazu verwenden Sie entweder einen speziellen Filterreiniger, heißes Seifenwasser oder reinigen ihn in der Spülmaschine bei 60°C. Wenn der Filter einige Male in der Spülmaschine gereinigt wurde, kann es zu Verfärbungen des Metalls kommen. Dies ist ganz normal, deswegen müssen Sie den Filter keineswegs auswechseln.
4. Reinigen Sie die Gehäuseoberfläche wenn nötig mit einem milden Reinigungsmittel und einem weichen Tuch, um Verkratzungen vorzubeugen. Schwämme, direkter Wasserstrahl, Lösungsmittel, Alkohol, Ätzmittel sowie harte, raue Tücher sind zu vermeiden!
5. Vermeiden Sie auf jeden Fall den Kontakt von Feuchtigkeit mit den elektrischen Bauteilen des Gerätes.

## Hinweise zum Umweltschutz

Dieses Produkt darf am Ende seiner Lebensdauer nicht über den normalen Haushaltsabfall entsorgt werden, sondern muss an einem Sammelpunkt für das Recycling von elektrischen und elektronischen Geräten abgegeben werden. Das Symbol auf dem Produkt, der Gebrauchsanleitung oder der Verpackung weist darauf hin.



Die Werkstoffe sind gemäß ihrer Kennzeichnung wiederverwertbar. Mit der Wiederverwendung, der stofflichen Verwertung oder anderen Formen der Verwertung von Altgeräten leisten Sie einen wichtigen Beitrag zum Schutze unserer Umwelt.



Bitte erfragen Sie bei der Gemeindeverwaltung die zuständige Entsorgungsstelle.

© 2010 Copyright Amica International GmbH  
Diese Anleitung ist urheberrechtlich geschützt. Alle Rechte vorbehalten.  
Weder die Anleitung als Ganzes, noch Auszüge daraus dürfen ohne unsere vorherige, schriftliche  
Zustimmung reproduziert werden.  
Amica International GmbH  
59387 Ascheberg  
Deutschland  
Irrtümer und Änderungen der Technischen Eigenschaften vorbehalten.